

DK

Det skal understreges, at montering, der udføres af en ikke-kvalificeret montør, medfører bortfald af enhver ret til erstatning særligt i forbindelse med erstatningskrav, der måtte opstå i kraft af loven om produktansvar.

- Sættes indhold og monteringsvejledninger kan ændres uden varsel, og vejledningerne skal derfor læses og forstås, før monteringen påbegyndes.

DE

- Beachten Sie bitte, dass bei Schäden in Folge unsachgemäßen Einbaus sämtliche Garantieansprüche erlöschen, insbesondere solche, die das Produkthaftungsgesetz betreffen.

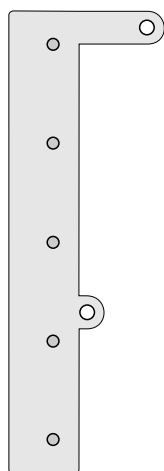
Das Recht zu Änderungen an Inhalt von Montagesatz und Einbauanleitungen ohne Vorankündigung bleibt vorbehalten. Lesen Sie vor dem Einbau diese Anleitung sorgfältig und gewissenhaft durch.

GB

- We would expressly point out that assembly not carried out properly by a competent installer will result in cancellation of any right to damage compensation, in particular those arising by virtue of the product liability act.

Contents of these kits and their fitting manuals are subject to alteration without notice, please ensure that these instructions are read and fully understood before commencing installation.

Grundpakke



Relæplade



Afstand stag 30 mm



Afstand stag 25 mm



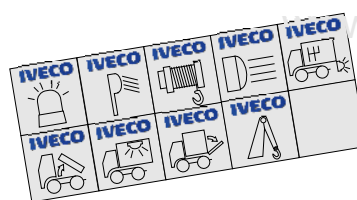
2 stk. Tensi møtrikker 6 mm



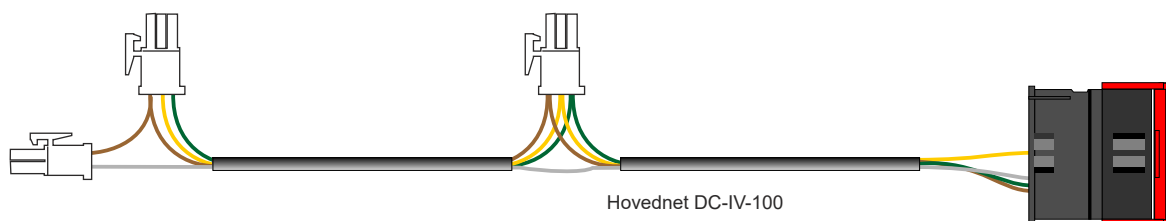
1 stk. Tensi bolt 6x10 mm



2 stk. Pladeskiv 20x6x1 mm

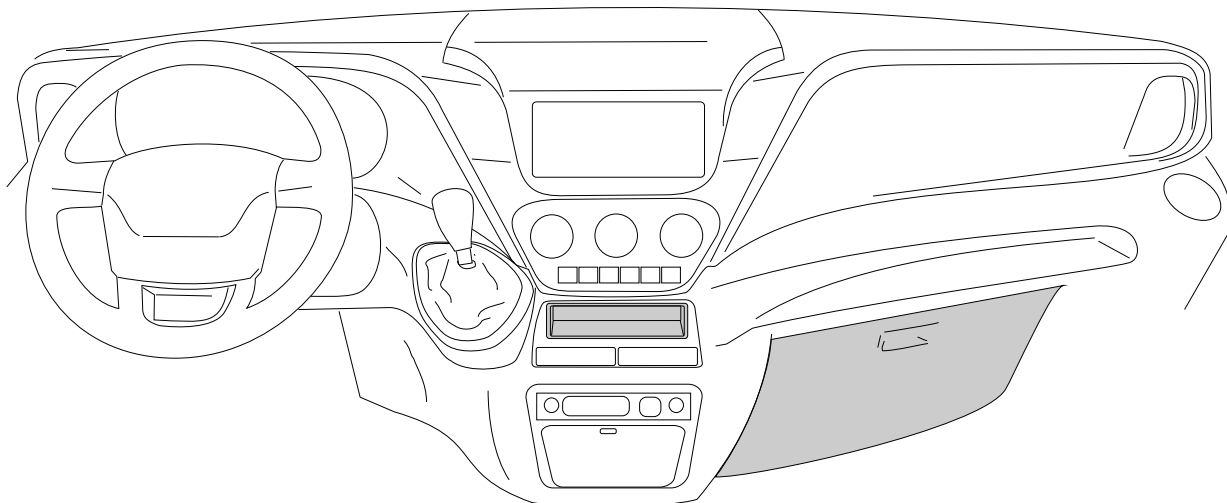


Selvklæbende labels for relæer



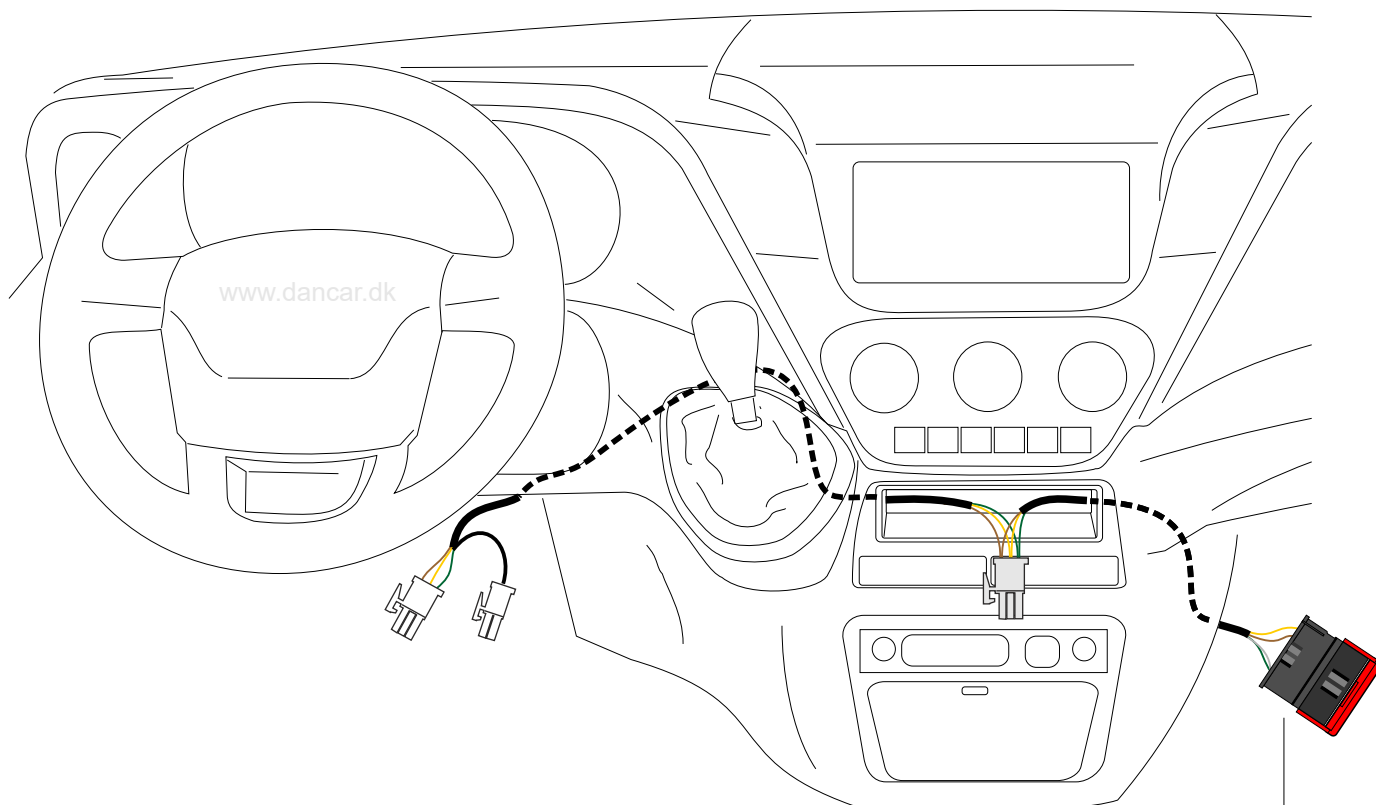
Hovednet DC-IV-100

①



Handskerum fjernes for at få adgang til opbyggerstikket
Aflæggerrum fjernes for at kunne trække hovedkabel igennem til venstre side

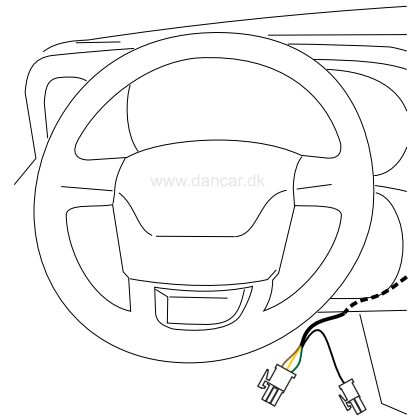
②



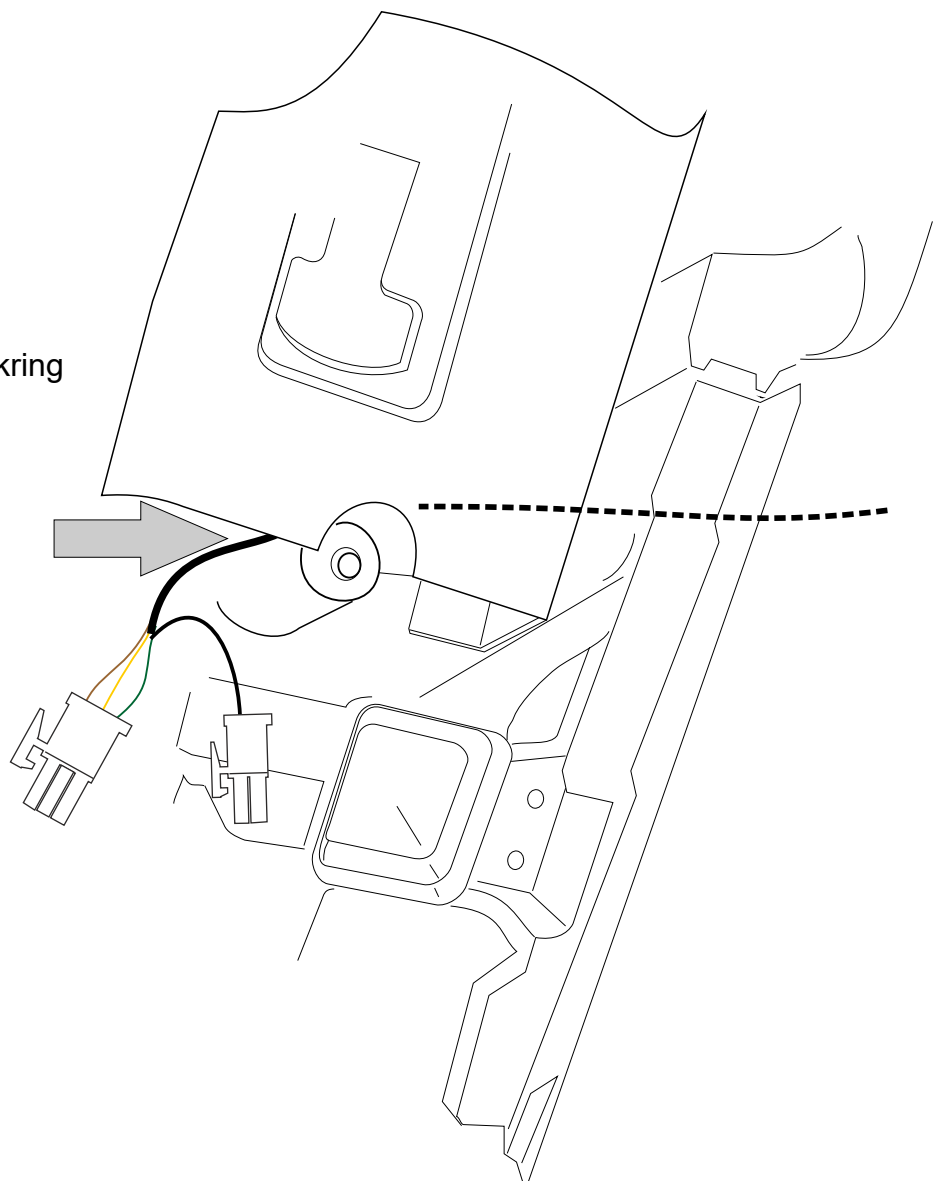
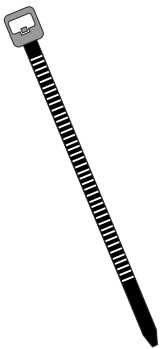
Hovednet

Hovednettet placeres som vist. Specielt for stykket mellem aflæggerboks og nederste ratkåbe, kan plast søgefjeder med fordel anvendes for ledningsføringen.

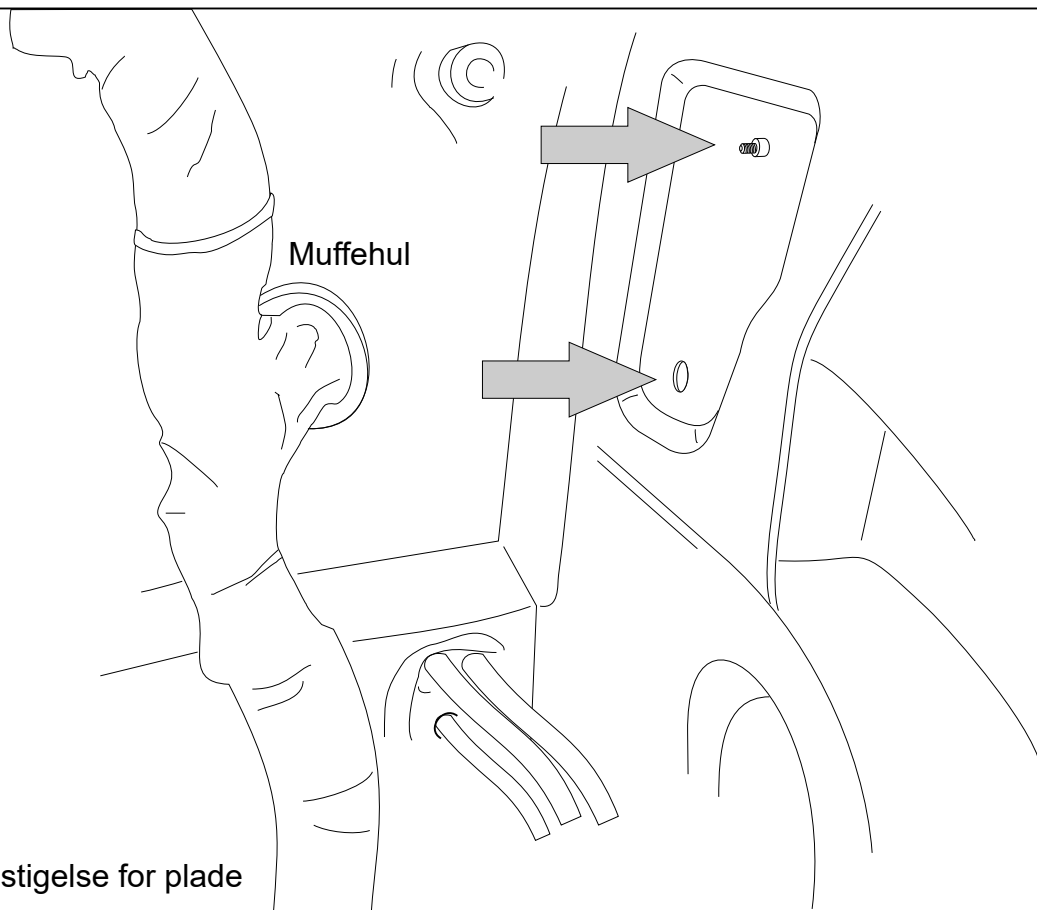
③



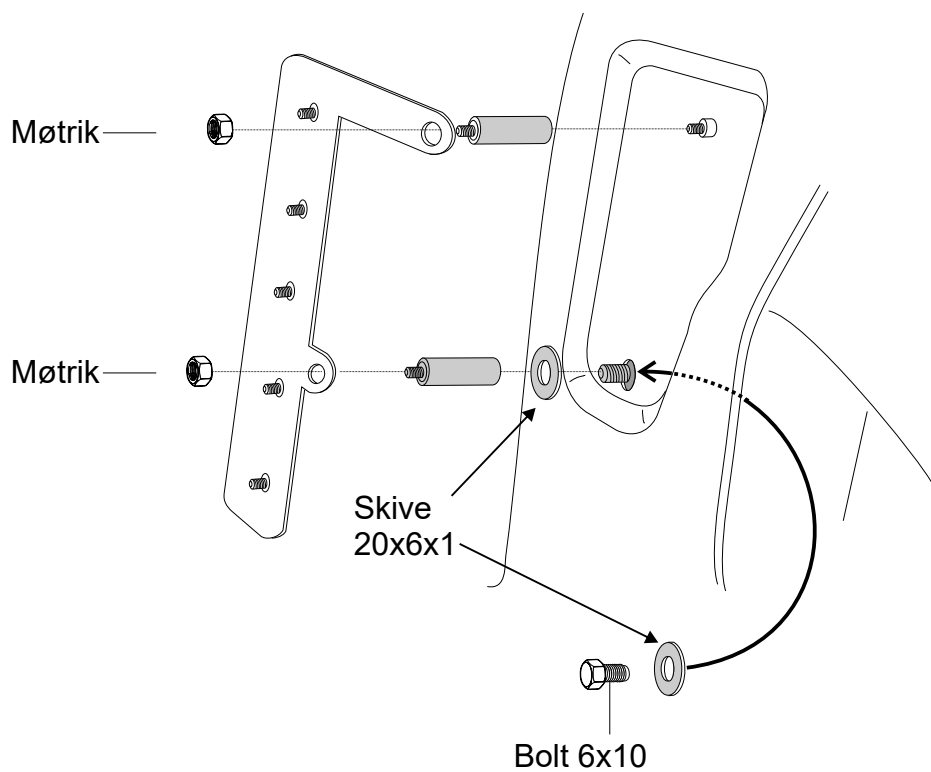
Fastgør ledningen omkring
ratkåbens nederste
fastgørelsespunkt
med en strap.



④



⑤



Afstands stagene monteres og pladen fastgøres med møtrikkerne



Monteringen af grundpakken er slut.
Antal relæsæt DC5010/5020 monteres efter behov.
Se tilhørende vejledninger