

Instruktion



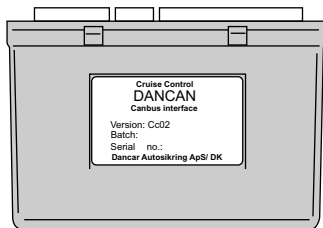
FARTPILOT

DK

Model	Colt III 1,1 Colt III 1,3 Colt III 1,5	Model	Manuel gear Automatgear
		Beskrivelse	Fartpilot
		Part number	DC 90512
		Fabrikant	Dancar Autosikring
Produktion	19/09-2007	Installationstid	ca. 20 min.

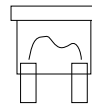
INDHOLD

CC 002



Styreenhed
Version 4.1-

SIK7



Sikring 7,5 amp

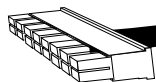
JKH0012DK V3



Monteringsvejledning

DC 10850

Hovedkabel
Dc10848



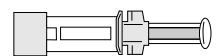
16 pol

CAN interface
Dc10849



4 pol

MR 977585

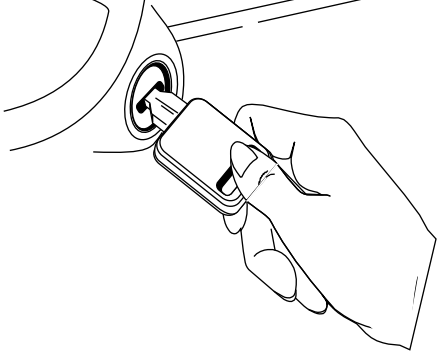


Koblingskontakt

Koblingskontakten
er ikke indeholdt
i sættet. Bestilles
separat

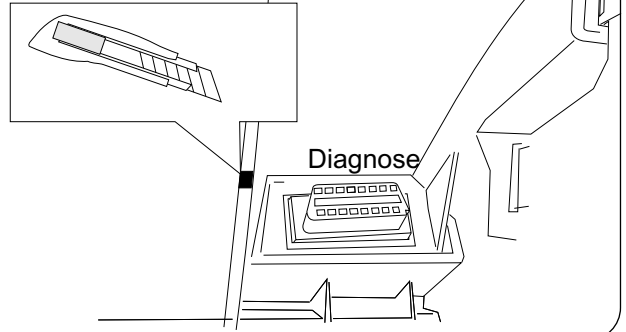
FJERN BILENS TÆNDINGS
NØGLE. AFMONTÉR MINUS-
KABLET FRA BILENS BATTERI

1



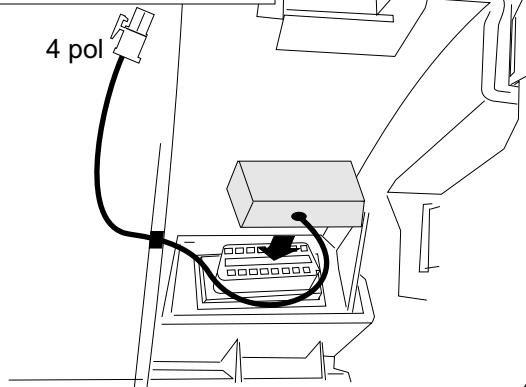
SKÆR RILLE TIL LEDNING
I PLASTICKANTEN

2



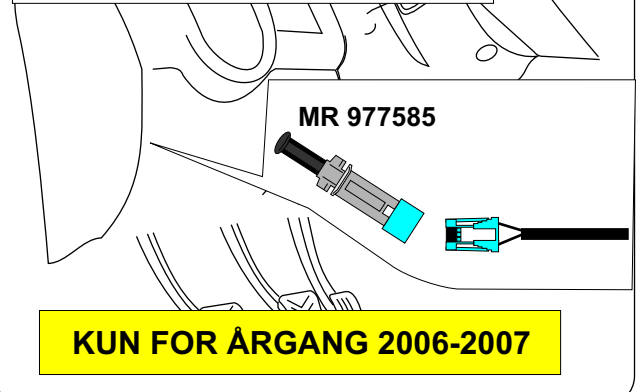
SÆT DIAGNOSE-PROP I
BILENS DIAGNOSESTIK

3



KOBLINGSKONTAKTEN MONTERES
I DET **EKSISTERENDE** BESLAG

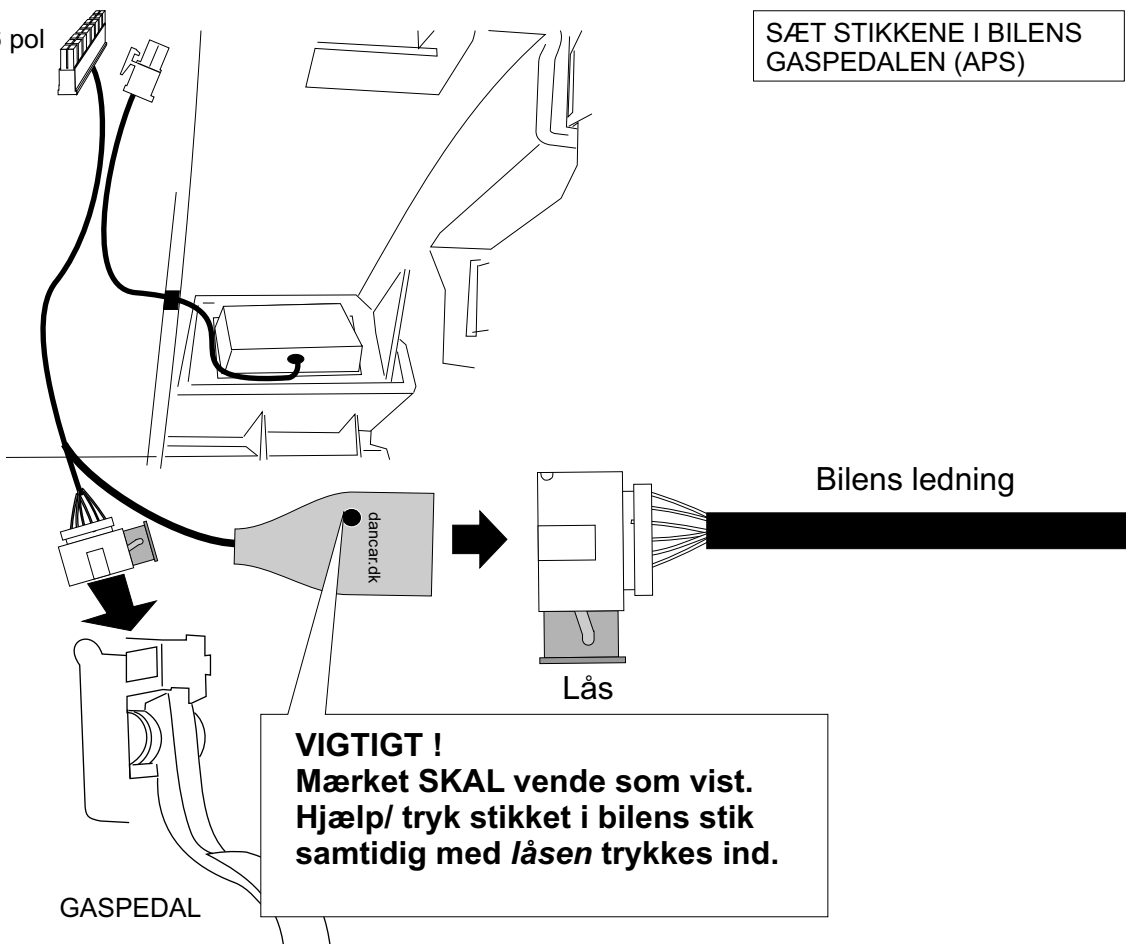
4



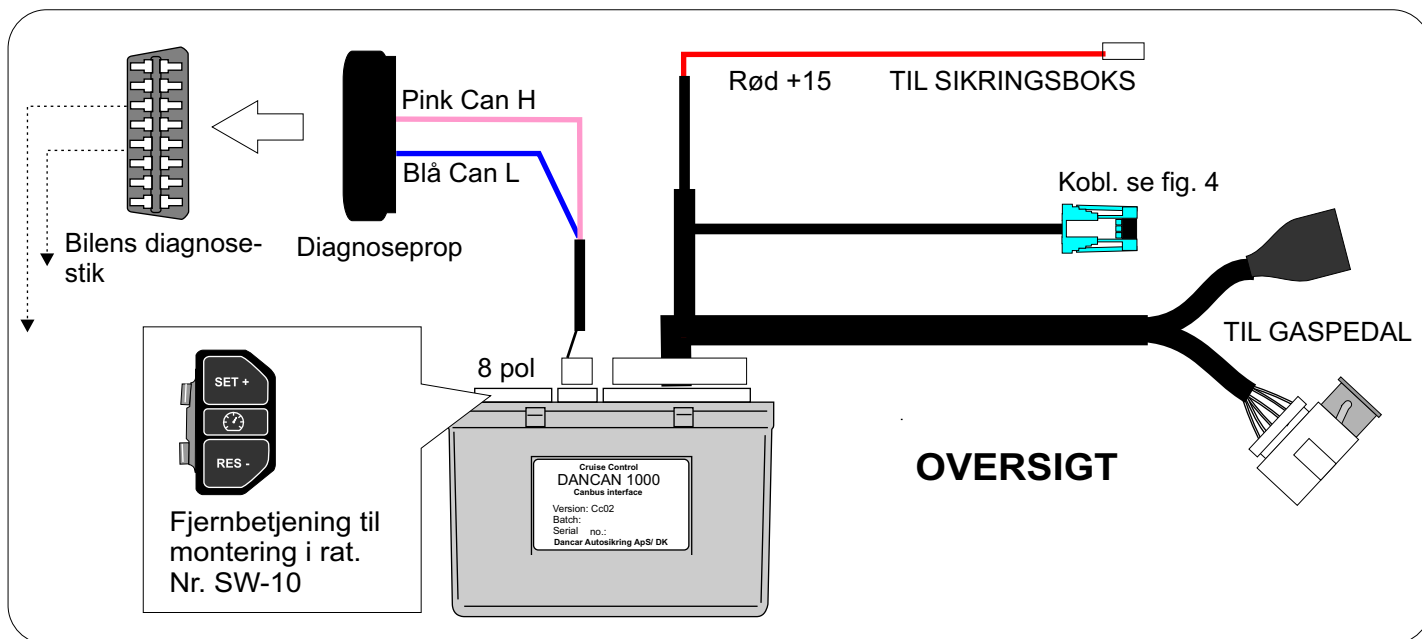
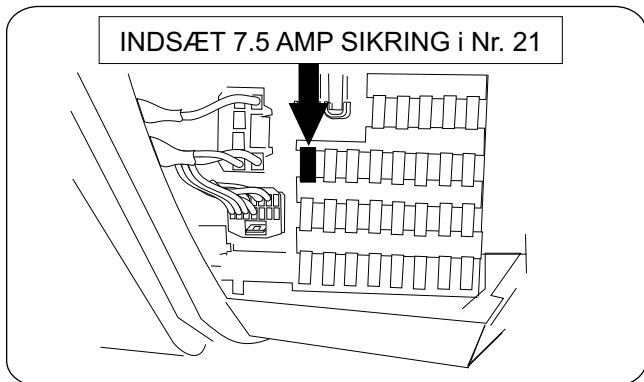
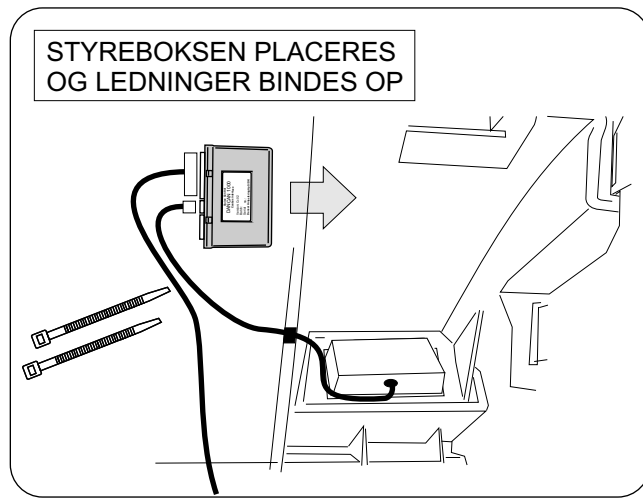
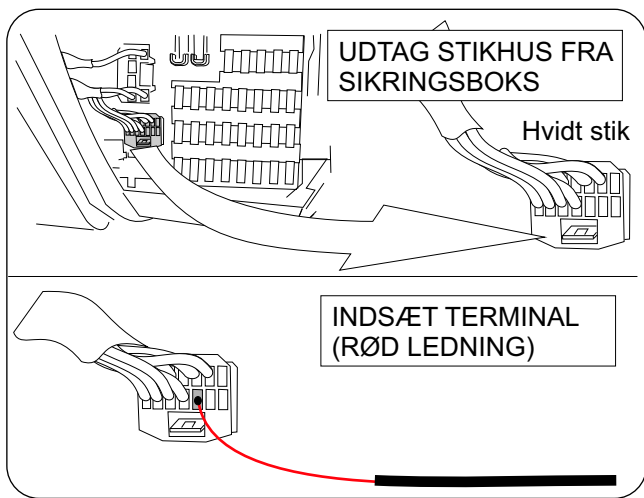
16 pol

SÆT STIKKENE I BILENS
GASPEDALEN (APS)

5



VIGTIGT !
Mærket **SKAL** vende som vist.
Hjælp/ tryk stikket i bilens stik
samtidig med låsen trykkes ind.



Note

Når montering er afsluttet, monteres minuskablet på bilens batteri igen og følgende gøres:

- A:** indstil bilens ur til korrekt tid.
- B:** Indstilling af bilens radio/ kanaler.
- C:** Indlær "anti-klem" funktion for de elektriske sideruder.

Adgang to bilens diagnosestik ved service, gøres ved at fjerne diagnoseproppen *midlertidigt*.

DATA

Teknisk information:

Forbrug	20 mAh
Dimension:	82X53X27
Vægt:	57 g.
Forsyning:	12 v. dc
Mærkning:	E11
Patent:	PR 176226
TÜV/KBA	90989
Betjeningsanvisning:	Vedlagt

e11

10R-023610 Part No. 01T-063338

NOTE

Vognliste programnummer

Betjening



Bil model	Type	Årgang	Bemærkning	Program no:	SW-10
Colt	III	2006-2007	Manuel gear Biler m/ beslag til kobl. kontakt	1	Ja
Colt	III	2007-	Manuel gear Biler u/ beslag til kobl. kontakt	2	Ja
Colt	III	2007-	Automatgear	3	Ja

Opdaterede vejledninger se:

www.dancar.dk

Side 4/4